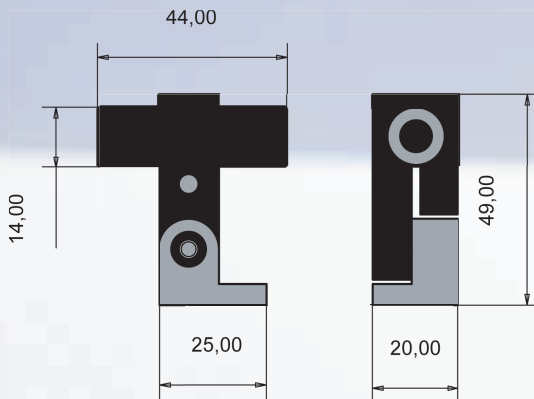


TOEPASSING VAN DE LOWCOST LDC SERIE

Beschrijving: Industriële uitvoering met ingangsspanning +5 VDC
Industrie: Bandenindustrie, Houtindustrie, Steenindustrie, Machinebouw, enz.
Machines: Vulkaniseringsmachines, Kraanbanen, Zagen, enz.
Omgeving: In verluchte hallen of ateliers zonder rechtstreeks zonlicht

MATEN



TECHNISCHE GEGEVENS

Levensduur: +/- 20.000 Uren
Garantie: 6 maanden
Golflengte: 635 nm
Uitgaand vermogen: 5 mW
Gewicht: 0,2 kg
Ingangsspanning: 5 VDC
Isolatieklasse: IP 64
Laserklasse: 2
Bedrijfstemperatuur: -15 - + 40° C
Opslagtemperatuur: -40 - + 60° C
Luchtvochtigheid: 0-85 %
Max. opgenomen vermogen: 1,5 W
Lijndikte: manueel focusseerbaar

OVERZICHT VAN DE MODELLEN MET LIJNOPTIEK

Bestelnummer	Golflengte	Vermogen	Lijnbereik	Opmerking
LT635/5/LDC	635 nm	5 mW	2 - 3 m	Losse laser met kabel
LT635/5/LDC+	635 nm	5 mW	2 - 3 m	Inclusief houder & power supply

ACCESOIRES

Houder: HK
Power Supply: PS

Lasertechniek NV

Nijverheidslaan 1576 B | B - 3660 Opglabbeek | Tel. +32 (0)89 46 61 27 | Fax +32 (0)89 46 61 28
 >> www.lasertechniek.com | e-mail: sales@lasertechniek.com | website: www.lasertechniek.com

